

MUTOH

ValueCut2-600

ValueCut2-1300

ValueCut2-1800

ValueCut II

Plotters de corte de alto rendimiento

*Precio,
rendimiento
calidad y
servicio.*



La línea **ValueCut 2** de plotters de corte es ideal para usuarios domésticos, de oficina y profesionales, ya que proporciona la mejor calidad de corte con capacidades de seguimiento insuperables a un precio asequible, además de ser una opción adecuada para el corte de una sola capa y el corte de contornos de diseños pre-impresos.

Esta línea de segunda generación presenta una estética totalmente novedosa, una placa y teclado nuevo, un búfer de entrada de mayor tamaño y un puerto Ethernet, USB y Serie estándar.

Gracias al innovador modo de simulación tangencial que incluye, podrá crear letras en miniatura o formas gráficas complejas y obtener una calidad perfecta en materiales gruesos. Además, con la tecnología de detección automática de marcas de registro que lleva incorporada, podrá elaborar con facilidad adhesivos con el contorno cortado y/o troquelados. Podrá cortar rótulos normales, productos gráficos para vehículos y ventanas, acabados para vidrio, etiquetas, carteles de seguridad, diseños de termoimpresión para productos textiles, plantillas para manualidades o sand blast... ¡y mucho más!

***La mejor potencia
de procesamiento
de su clase.***



Elija uno de los 3 modelos que mejor se adapte a sus necesidades:



ValueCut2-600

Ancho máximo de corte: **61 cms**



ValueCut2-1300

Ancho máximo de corte **1.32 mts.**



ValueCut2-1800

Ancho máximo de corte **1.83 mts.**

Características principales.

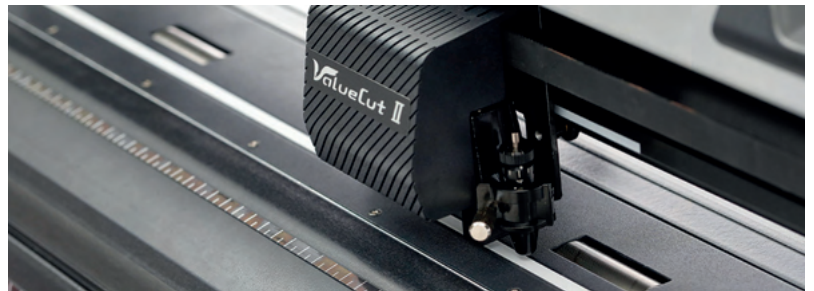
Versátil sistema de soporte de rollos.

De muy fácil manejo, asegurando un seguimiento perfecto. Permite la carga sin contacto de rollos preimpresos. Ideal para evitar daños como rayones a los rollos recién impresos.



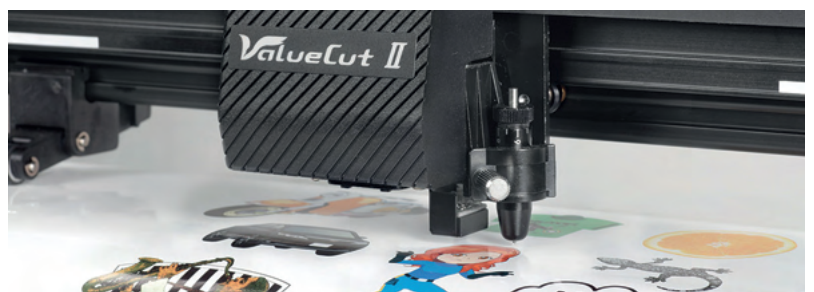
Sensores ópticos basados en láser integrados.

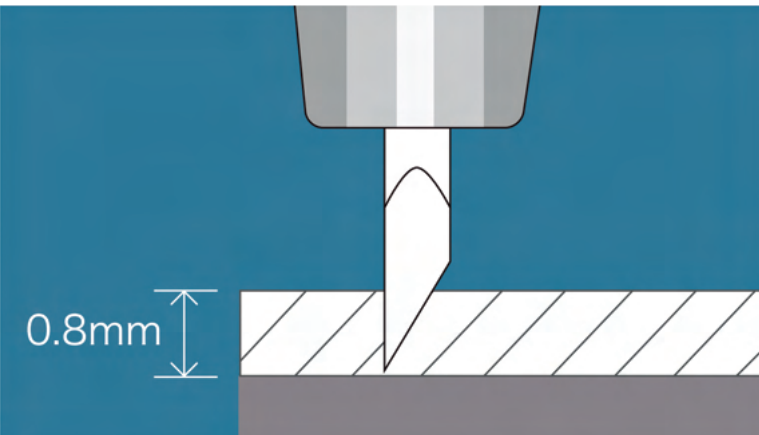
Reconocimiento de trabajo intuitivo y alineación de contorno y datos de corte. Capacidad de registro multi-segmento para trabajos precisos en corte de tiradas largas.



Velocidad máxima de corte.

La velocidad máxima de corte de la serie ValueCut2 es de 1530 mm por segundo. Aumentando su productividad con un rendimiento superior al de la competencia.



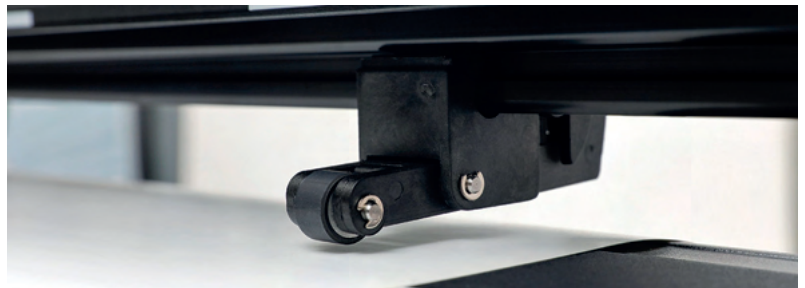


Presión de corte óptima.

Se puede seleccionar una presión de corte desde 5 g hasta 600 g. Compatible con una variedad de materiales, desde películas de enmascaramiento finas y delgadas, hasta material grueso y láminas reflectantes que requieren mayor presión de corte.

Posicionamiento selectivo de los rodillos de arrastre.

Cada rodillo de presión se puede operar de forma individual y selectiva, ampliando la gama de aplicaciones de los cortadores.



Herramienta de corte ranurado.

Este diseño práctico e innovador lo ayuda a cortar un trabajo terminado de forma lineal, lo que reduce el desperdicio de material.

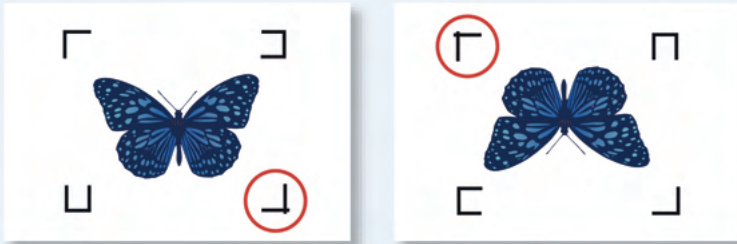


Sistema de corte de contornos AASII mejorado

Este sistema garantiza la mejor calidad con la detección automática de marcas de registro en imágenes digitales. Cuenta con la adición de nuevas funciones, como el corte de contorno continuo



▲ Dirección de inserción



Detecta automáticamente la dirección de montaje del material.

Al cortar el contorno, la dirección de inserción del material se detecta automáticamente por la forma de las marcas de registro en las cuatro esquinas, independientemente de la dirección en la que se inserte el material. Los datos de corte se convierten automáticamente dentro del trazador y se cortan correctamente.

Función de segmentos múltiples en cortes largos.

Divide en múltiples segmentos cada 500 mm por lo que es posible un corte de contorno de alta precisión con poca desviación.



Función de corte de contornos continuos.

En trabajos donde se repite el contorno y corte con los mismos datos, el trabajo se completará al transmitir los datos una sola vez, al introducir en el menú de copia del ASS II la distancia entre cada uno y el número de copias.



3 tipos de conexión de interfaz.

Serial RS232C, USB 2.0 y Ethernet. El uso del puerto USB hace que la transferencia de datos sea más rápida y conveniente. Además con la conexión Ethernet, es posible operar múltiples ValueCut II con una PC sin restricciones por el lugar de instalación.

